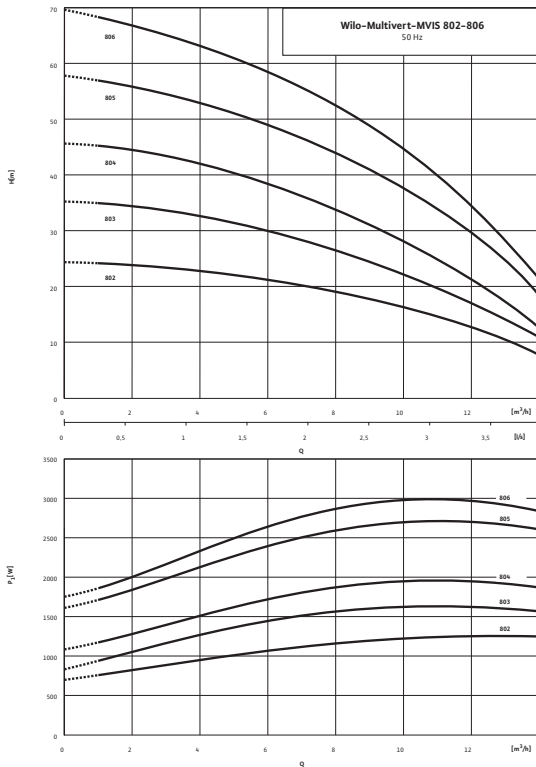


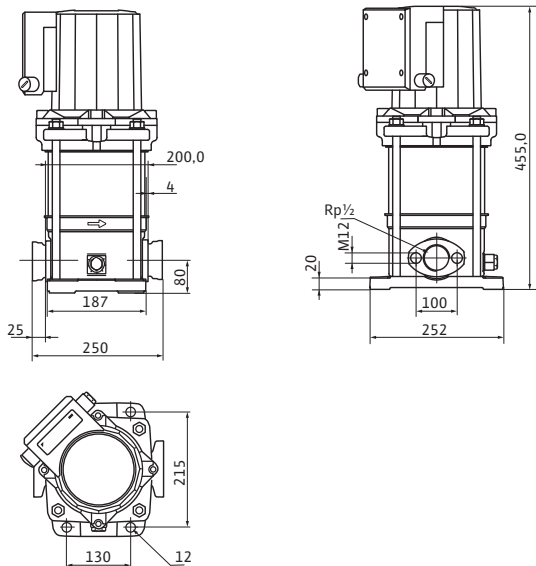
Лист данных: Wilo-Multivert MVIS 803

Характеристики



Характеристики насосов согласно ISO 9906, класс 2

Габаритный чертеж



Мощность

| | | |
|-------------------------------------|-----------|--------------|
| Температура перекачиваемой жидкости | T | -15...+50 °C |
| Температура окружающей среды, макс. | T | 40 °C |
| Номинальное давление | | PN бар |
| Входное давление макс. | H | 10 бар |
| Максимальное рабочее давление | p_{max} | 16 бар |

Мотор

| | | |
|--------------------------------|-------|----------------|
| Класс изоляции | | F |
| Степень защиты | | IP 44 |
| Подключение к сети | | 3~400 В, 50 Гц |
| Номинальный ток 3~230 В, 50 Гц | I_N | 5,4 А |
| Номинальный ток 3~400 В, 50 Гц | I_N | 3,1 А |

Материалы

| | |
|------------------------|------------|
| Рабочее колесо | 1.4301 |
| Корпус насоса | 1.4301 |
| Вал насоса | 1.4122 |
| Основание насоса | EN-GJL-250 |
| Статическое уплотнение | EPDM |

Данные для заказа

| | |
|------------|-------------|
| Изделие | Wilo |
| Тип | MVIS 803 |
| Арт.-№ | 2009052 |
| Вес, прим. | m 25,5 кг |

• = имеется, - = отсутствует

Указание по входному давлению

Максимальное давление на входе рассчитывается как максимальное рабочее давление системы за вычетом максимального напора насоса при $Q = 0$.

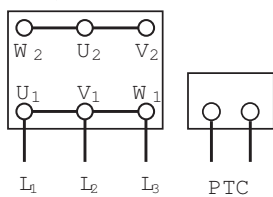
Указание по материалам

1.4301 соответствует AISI 304L, 1.4404 соответствует AISI 316L.

Лист данных: Wilo-Multivert MVIS 803

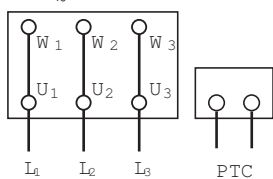
Электроподключение

3~400 V Y



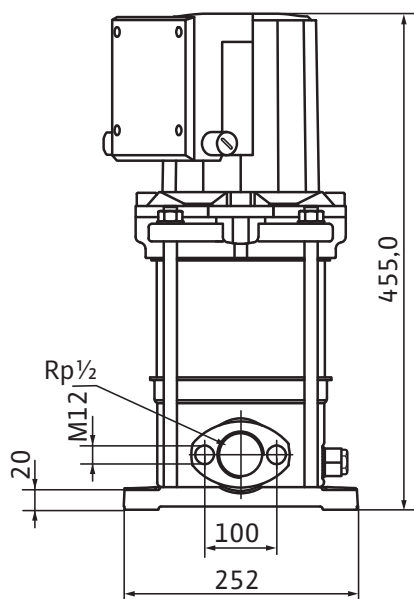
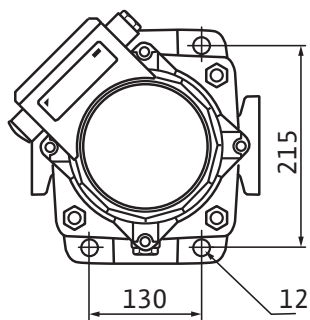
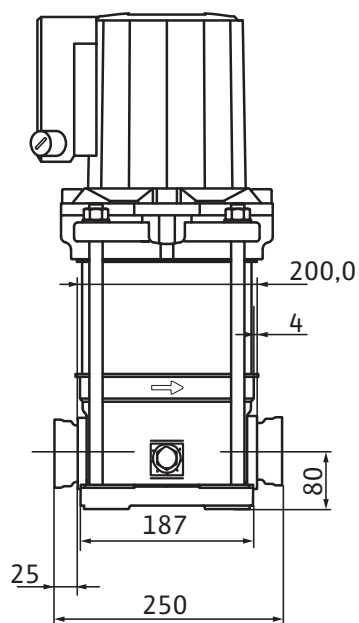
Электроподключение

3~400 V Δ



Размеры и габаритные чертежи: Wilo-Multivert MVIS 803

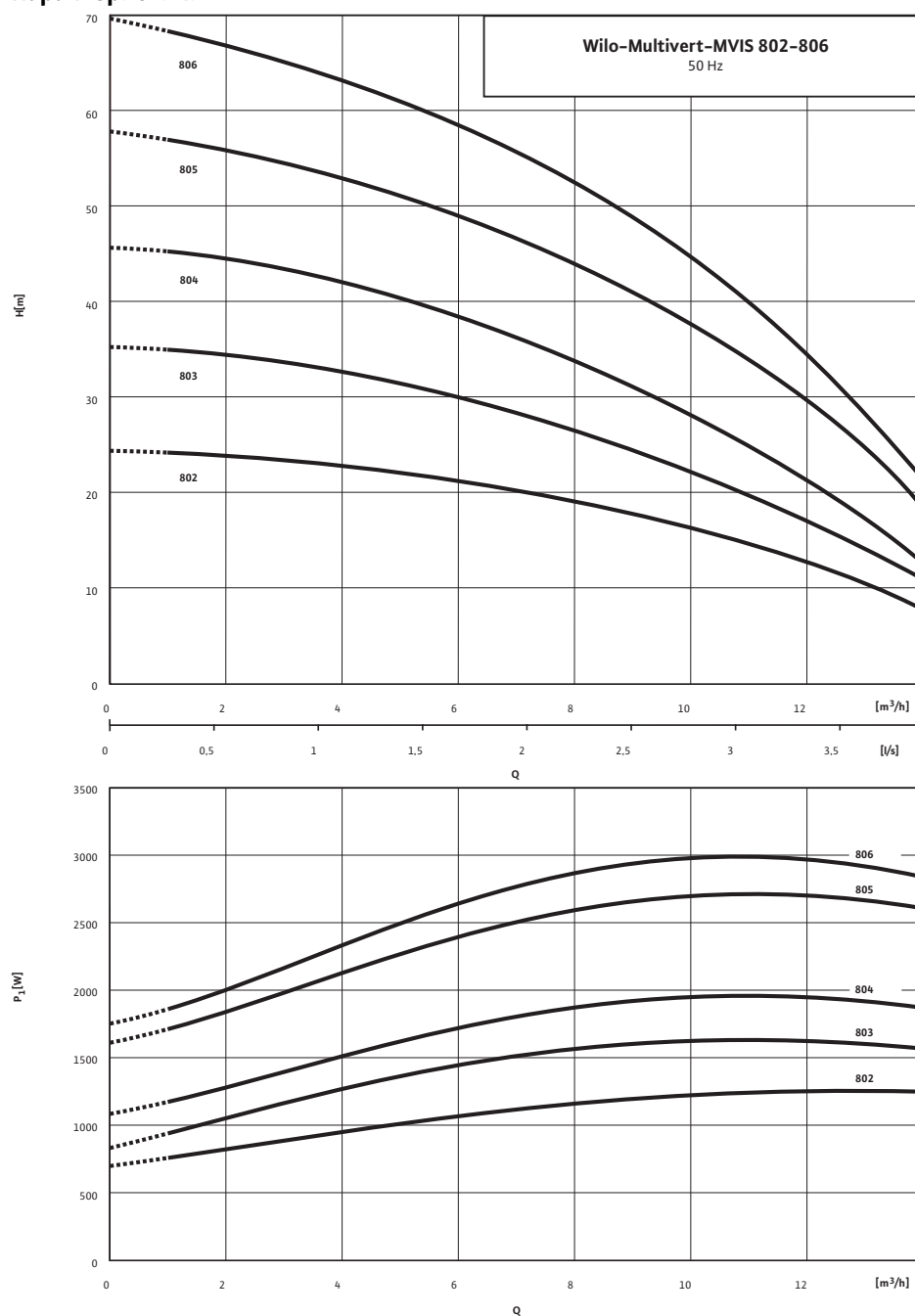
Габаритный чертеж



- 1) размер «Е», включая контрфланец (2 шт. по 25 мм)
- 2) размер «L» без контрфланца
- 3) вес вместе с контрфланцем без упаковки

Характеристики: Wilo-Multivert MVIS 803

Характеристики



Характеристики насосов согласно ISO 9906, класс 2

Данные для заказа: Wilo-Multivert MVIS 803

| Данные для заказа | | |
|-----------------------------------|-----------------------|---------|
| Изделие | Wilo | |
| Тип | MVIS 803 | |
| Арт.-№ | 2009052 | |
| Номер EAN | 4016322311485 | |
| Группа товаров со скидкой | PG6 | |
| Вес брутто | <i>m</i> | 29 кг |
| Вес, прим. | <i>m</i> | 26 кг |
| Вид упаковки | Картон | |
| Длина x Ширина x Высота (упаков.) | 250мм x 252мм x 455мм | |
| Объем упаковки | <i>V</i> | 28,67 л |
| Штук на поддон | 1 | |

Тексты заявок: Wilo-Multivert MVIS 803

Многоступенчатый нормальновсасывающий вертикальный высоконапорный центробежный насос линейного типа. Рабочие и ведущие колеса, а также все детали, соприкасающиеся с перекачиваемой средой, изготовлены из хромоникелевой стали. Мотор трехфазного тока с мокрым ротором, самовентилирующаяся конструкция и почти бесшумная работа. Сквозной насосный вал мотора, двойной подшипник со стороны мотора. Восприятие осевого смещения с помощью подшипника мотора. Допуск KTW/WRAS для температуры перекачиваемой жидкости до 50 °С. Вариант исполнения PN16 с овальными фланцами и контрфланцами с внутренней резьбой.

Материалы

Рабочее колесо: 1.4301

Корпус насоса: 1.4301

Вал насоса: 1.4122

Основание насоса: EN-GJL-250

Статическое уплотнение: EPDM

Мощность

Температура перекачиваемой жидкости: -15...+50 °С

Температура окружающей среды, макс.: 40 °С

Входное давление макс.: 10 бар

Мотор

Класс изоляции: F

Степень защиты: IP 44

Подключение к сети: 3~400 В, 50 Гц

Номинальный ток 3~230 В, 50 Гц: 5,4 А

Номинальный ток 3~400 В, 50 Гц: 3,1 А

Данные для заказа

Изделие: Wilo

Тип: MVIS 803

Арт.-№: 2009052

Вес, прим.: 25,5 кг